
S10-S 加固便携终端

产品规格



产品示意图 1

一、产品简介

- ★工业加固、三防设计；
- ★宽屏 10.1"LCD，1920*1200 分辨率 400-450 亮度，可配 1000 亮度高亮液晶屏；
- ★采用平板电脑宽温主板，自带电源管理，满足军标工业要求；
- ★内置 11.1V OUT 电池，3 并 3 串大容量聚合物电池；
- ★丰富的功能接口，可定制功能接口；

二、产品介绍

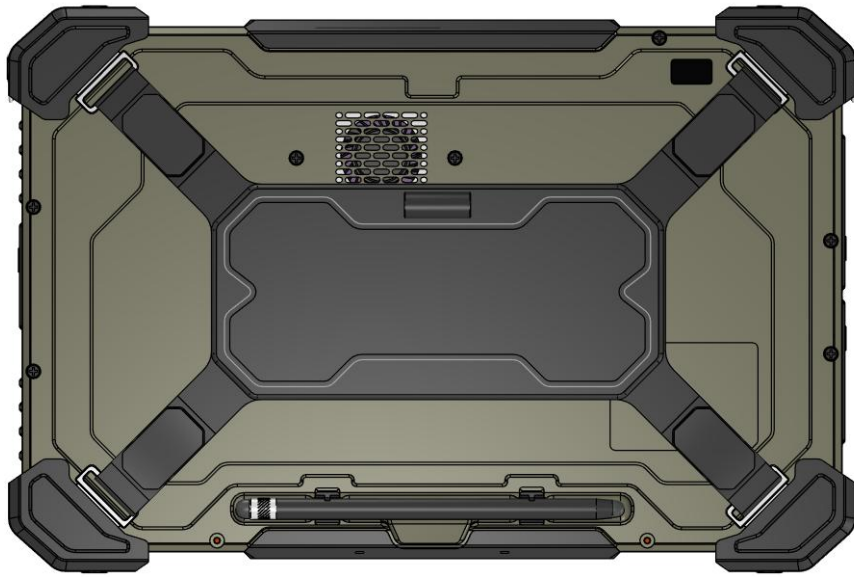
S10-S 是一款 10.1 寸加固便携终端，采用高性能、低功耗、宽温平板电脑主板，大容量宽温电池续航时间长；高清、高亮显示屏，防眩光保护盖板；丰富的主板原生扩展信号 PCIE/USB3.0 等接口，具有强大的扩展功能、扩展空间，能为不同需求提供定制服务。加固防护，宽温设计、环节适应强，整机经过震动、冲击、跌落、高低温等测试，可在低温下直接启动工作。

三、应用领域

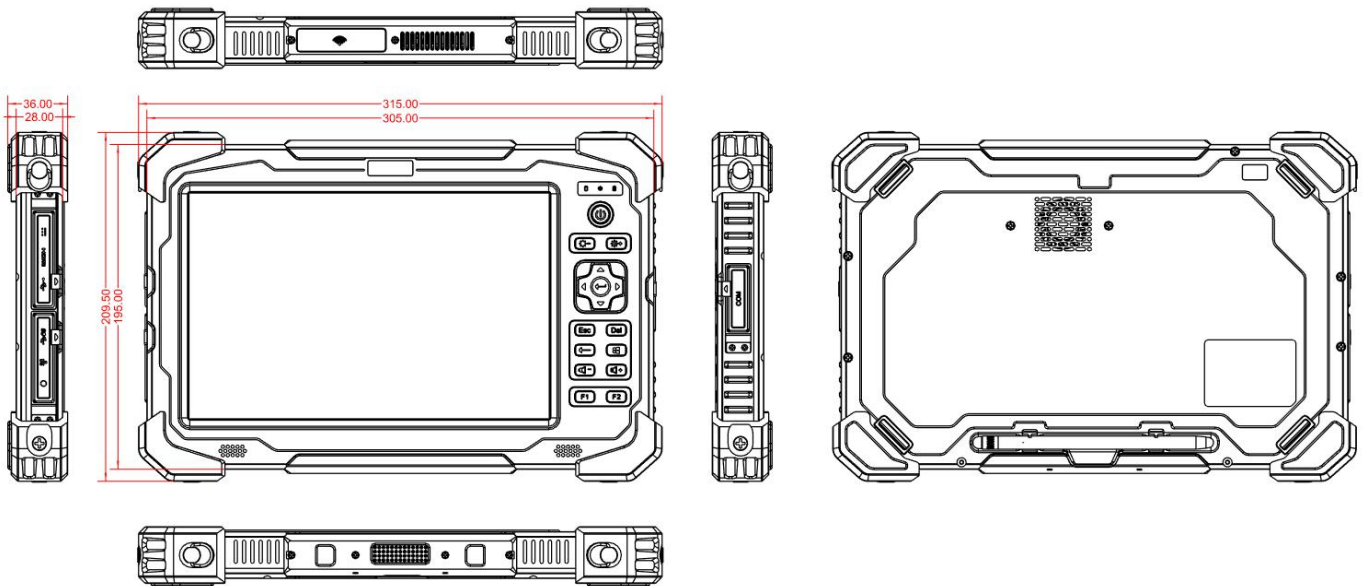
可用于指挥控制、通信保障、数据侦察、设备检修、勘探测绘等行业场合。

四、产品规格

序号	名称	规格参数	选择项
1	处理器	Intel 酷睿 I7-6600U, 双核/四核, 主频 2.6-3.4GHz;	
2	操作系统	Windows 7/10、Linux、中标/银河麒麟等操作系统;	可选
3	防护等级	IP65 (防尘、防水);	
4	触摸屏	10.1 寸电容触摸屏, 防眩光、防水保护屏;	
5	显示屏	10.1 寸高分屏, 1920*1200 分辨率, 400-450 亮度。可选 1000 亮度高亮屏;	可选
6	显卡	Intel® HD Graphics 520;	
7	内存	笔记本内存 DDR4: 最大支持 32G;	可选
8	硬盘	固态硬盘: 最大支持 1TB, 可选支持销毁功能;	可选
9	指示灯	1 个电源指示灯, 1 个充电指示灯, 1 个硬盘指示灯;	
10	按键	1 个开机键, 1 个亮度+, 1 个亮度-, 1 个回车键, 1 组方向 (上、下、左、右), 1 个 ESC 键, 1 个 Delete 键, 1 个退格键, 1 个 Windows 键, 1 个音量+, 1 个音量-。1 个 F1, 1 个 F2 (可做自定义键)	可自定义功能
11	无线网络	内置 WIFI 802.11 b/g/n, 蓝牙 4.0HS (2.4-5G);	可选
12		4G、5G 全网通通信网络;	可选
13	摄像头 1	前置摄像头: 500W;	可选
14	摄像头 2	后置摄像头: 1300W;	可选
15	北斗+GPS	内置北斗+GPS 定位;	可选
16	指纹识别	内置指纹加密模块;	可选
17	喇叭	内置 2 个立体声扬声器;	
18	MIC	内置麦克风;	
19	电池	常温工作时间 ≥5 小时, 低温工作时间 ≥2 小时, 待机时间 120 小时 (5 天);	
20	外部标准接口	2 个 RJ45 (千兆) 口, 2 个 USB3.0 口, 1 个 USB2.0 口, 1 个 COM 口 (232/422/485 软件可调), 1 个 HDMI 口, 1 个 SIM 卡槽, 1 个耳机麦克二合一、1 个 DC-in 口;	
	可定制接口	多网口、多串口、多 USB 口、改航插等;	选配
21	电源	19V=3.5A (3.5mm);	
22	外壳材质	高强度铝合金 CNC 精密外壳、硅胶防护角;	
23	整机尺寸	305mm×195mm×28mm (W×D×H, ±1mm), 不含垫脚、按键;	
24	整机重量	2KG, ±0.2KG;	
25	工作温度	-40 °C to 60 °C;	
26	存储温度	-45 °C to 70 °C;	
27	湿热	符合 GJB367A-2001/GJB150A-2009 中相关要求	
28	振动	符合 GJB367A-2001/GJB150A-2009 中相关要求	
29	冲击	符合 GJB367A-2001/GJB150A-2009 中相关要求	
30	盐雾	符合 GJB367A-2001/GJB150A-2009 中相关要求	可选
31	霉菌	符合 GJB367A-2001/GJB150A-2009 中相关要求	可选
32	电磁兼容	符合 GJB151B-2013 中相关要求	可选
33	配件	手背带、手提袋、肩带、触控笔	可选



产品示意图 2



产品示意图 3

-x